

Inferno MP9 RK13 Set Up Sheet

ver.1.01

ドライバー名 / Name of Driver	データ収集日 / Date	コース / Track	エンジン / Engine	マフラー / Muffler	燃料 / Fuel
Jared Tebo	Feb 2013	DNC - Fear Farm	Orion 3 Port	Orion 2058	Sidewinder 30%
Condition:		プラグ / Plug: Orion #4		マニホールド / Manifold:	
スパー / Spur	クラッチベル/スプリングシュー / Clutch Bell/Spring/Shoe	タイヤ/インナー/ホイール / Tires / Inner/ Wheel			ボディ / Body
48 T	13 T <input checked="" type="checkbox"/> 1.10 <input type="checkbox"/> 1.00 <input type="checkbox"/> 0.95 <input type="checkbox"/> 0.90 Carbon X _____ Aluminum X <input checked="" type="checkbox"/> Blue	Tires: AKA Impact S Compounds: Soft Inner: AKA Red Wheel: AKA Evo w/Insert			IFB005

●ダンパーセッティング / Shock-Set-Up

	FRONT	REAR
ダンパータイプ Shock Type	IF471	IF470
ダンパーピストン Shock Piston	<input type="checkbox"/> φ 1.2 x 6 B <input type="checkbox"/> φ 1.2 x 8 B <input type="checkbox"/> φ 1.2 x 8 T <input type="checkbox"/> φ 1.3 x 5 B <input type="checkbox"/> φ 1.3 x 6 W <input checked="" type="checkbox"/> φ 1.3 x 8 W <input type="checkbox"/> φ 1.3 x 8 T <input type="checkbox"/> φ 1.4 x 5 W <input type="checkbox"/> φ 1.4 x 8 T	<input type="checkbox"/> φ 1.2 x 6 B <input type="checkbox"/> φ 1.2 x 8 B <input type="checkbox"/> φ 1.2 x 8 T <input type="checkbox"/> φ 1.3 x 5 B <input type="checkbox"/> φ 1.3 x 6 W <input checked="" type="checkbox"/> φ 1.3 x 8 W <input type="checkbox"/> φ 1.3 x 8 T <input type="checkbox"/> φ 1.4 x 5 W <input type="checkbox"/> φ 1.4 x 8 T
オイル Oil	# 35	# 25
スプリング Spring	Lt. Blue	Orange
プレッシャースポンジ Pressure Sponge		

●車高 / Ride Height

FRONT	REAR
29 mm	29.5 mm

●リバウンド高 / Rebound ●キャンバー角 / Camber Angle

FRONT	REAR
100.5mm	119 mm

リバウンド高
Rebound

FRONT	REAR
+ 2 °	+ 2 °

+ Positive Camber
- Negative Camber

●フロントスキッド角 / Front Skid Angle

上部 Upper	フロント側 Front Side	<input checked="" type="checkbox"/> <input type="checkbox"/> <input type="checkbox"/> <input type="checkbox"/> <input type="checkbox"/> <input type="checkbox"/> <input type="checkbox"/> <input type="checkbox"/> <input type="checkbox"/> <input type="checkbox"/>	●アッパーアームポジション Upper Arm Position
	リヤ側 Rear Side	<input checked="" type="checkbox"/> <input type="checkbox"/> <input type="checkbox"/> <input type="checkbox"/>	
下部 Under	フロント側 Front Side	<input type="checkbox"/> 9°L <input type="checkbox"/> 11°L <input type="checkbox"/> 9°S <input type="checkbox"/> 11°S	

●フロントトレッド Front Tread

S L

●フロントハブキャリア Front Hub Carrier

-1° 0° +1°

Plastic Aluminum 13° 16°

●ダンパー取り付け位置 / Shock Mount Position

上部 / Shock Stay

下部 / Sus Arm

FRONT	REAR
<input type="checkbox"/> In <input checked="" type="checkbox"/> Out	<input type="checkbox"/> In <input checked="" type="checkbox"/> Out
Rear Shock Stay	
<input checked="" type="checkbox"/> Short	<input type="checkbox"/> Long

●デフセッティング / Diff Gear Set-Up

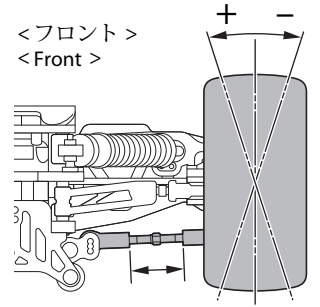
	FRONT	CENTER	REAR
オイル Oil	<input checked="" type="checkbox"/> Normal <input type="checkbox"/> LSD	<input checked="" type="checkbox"/> Normal <input type="checkbox"/> LSD	<input checked="" type="checkbox"/> Normal <input type="checkbox"/> LSD
	5000	5000	4000

●トー角 / Toe Angle

FRONT	REAR
+ 1 °	<input type="checkbox"/> 2° <input type="checkbox"/> 2.5° <input checked="" type="checkbox"/> 3°

●ホイールベース / Wheelbase

Wheelbase	
リヤハブカラー Collar of Rear Hub	Front Side 2 mm Rear Side 3 mm



●リヤロールセンター&スキッド角 / Rear Roll Center & Skid Angle

<ロールセンターH> <Roll Center H>

0° 1° 2° 3°

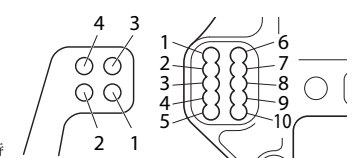
<ロールセンターL> <Roll Center L>

1° 2° 3° 4°

●アッパーアームポジション / Upper Arm Position

	REAR
バルク側 Shock Stay	<input type="checkbox"/> 1 <input type="checkbox"/> 2 <input type="checkbox"/> 3 <input type="checkbox"/> 4 <input type="checkbox"/> 5 <input type="checkbox"/> 6 <input type="checkbox"/> 7 <input type="checkbox"/> 8 <input checked="" type="checkbox"/> 9 <input type="checkbox"/> 10
ホイール側 Wheel side	<input type="checkbox"/> 1 <input type="checkbox"/> 2 <input checked="" type="checkbox"/> 3 <input type="checkbox"/> 4

※ 3, 4はIFW410/414使用時



●リヤハブキャリア Rear Hub Carrier

Plastic Hard

Aluminum

Aluminum /Off-2.0

●ステアリングプレート Steering Plate

A B C

F ↑ F ↓

●リヤハブポジション Rear Hub Position

Upper Under

●トルクロッド / Chassis Brace

FRONT	REAR
<input checked="" type="checkbox"/> Plastic	<input checked="" type="checkbox"/> Plastic
<input type="checkbox"/> Aluminum	<input type="checkbox"/> Aluminum

●スタビライザー Unti Roll Bar

FRONT	REAR
φ 2.3	φ 2.5
1 mm	3 mm

<フロント/リア>
<Front/Rear>

mm

●サスアーム
Sus.Arm

REAR

Normal Hard

●リヤトレッド / Rear Tread

フロント側 Front Side	リヤ側 Rear Side
<input checked="" type="checkbox"/> S <input type="checkbox"/> M <input type="checkbox"/> L	<input checked="" type="checkbox"/> S <input type="checkbox"/> M <input type="checkbox"/> L

●ウイング角度 Wing Angle

Upper Under

●ホイールハブ / Wheel Hub

FRONT	REAR
<input type="checkbox"/> Narrow <input checked="" type="checkbox"/> Normal <input type="checkbox"/> Wide	<input type="checkbox"/> Narrow <input checked="" type="checkbox"/> Normal <input type="checkbox"/>

●ウエイト / Weight

FRONT	REAR