

Inferno MP9 RK13 Set Up Sheet

ver.1.01

ドライバー名 / Name of Driver	データ収集日 / Date	コース / Track	エンジン / Engine	マフラー / Muffler	燃料 / Fuel
Cody King	3/24/13	PNB Condition: Rough	Reds R5T-TE プラグ / Plug: Reds #5	Reds 2104 マニホールド / Manifold: XS	Byrons Worlds
スパー / Spur	クラッチベル/スプリングシュー / Clutch Bell/Spring/Shoe	タイヤ/インナー/ホイール / Tires / Inner/ Wheel	ボディ / Body		
46 T	13 T 1.10 1.00 0.95 0.90 Carbon X _____ Aluminum X 3 Blue	Tires: PL Holeshot Inner: PL	Compounds: M4 Wheel: PL Light	IFB006	

●ダンパーセッティング / Shock-Set-Up

	FRONT	REAR
ダンパータイプ Shock Type	IF471	IF470
ダンパーピストン Shock Piston	<input type="checkbox"/> φ 1.2 x 6 B <input type="checkbox"/> φ 1.2 x 8 B <input type="checkbox"/> φ 1.2 x 8 T <input type="checkbox"/> φ 1.3 x 5 B <input type="checkbox"/> φ 1.3 x 6 W <input checked="" type="checkbox"/> φ 1.3 x 8 W <input type="checkbox"/> φ 1.3 x 8 T <input type="checkbox"/> φ 1.4 x 5 W <input type="checkbox"/> φ 1.4 x 8 T	<input type="checkbox"/> φ 1.2 x 6 B <input type="checkbox"/> φ 1.2 x 8 B <input type="checkbox"/> φ 1.2 x 8 T <input type="checkbox"/> φ 1.3 x 5 B <input type="checkbox"/> φ 1.3 x 6 W <input checked="" type="checkbox"/> φ 1.3 x 8 W <input type="checkbox"/> φ 1.3 x 8 T <input type="checkbox"/> φ 1.4 x 5 W <input type="checkbox"/> φ 1.4 x 8 T
オイル Oil	# 42.5	# 27.5
スプリング Spring	Orange	Yellow
プレッシャー sponge Pressure Sponge		

●車高 / Ride Height

FRONT	REAR
27.5 mm	30 mm

●リバウンド高 / Rebound ●キャンバー角 / Camber Angle

FRONT	REAR
99 mm	118 mm

リバウンド高
Rebound

FRONT	REAR
⊕ 1 °	⊕ 2 °

⊕ Positive Camber
⊖ Negative Camber

●フロントスキッド角 / Front Skid Angle

上部 Upper	フロント側 Front Side	<input checked="" type="checkbox"/> <input type="checkbox"/> <input type="checkbox"/> <input type="checkbox"/> <input type="checkbox"/> <input type="checkbox"/>	●アッパーアームポジション Upper Arm Position
	リヤ側 Rear Side	<input checked="" type="checkbox"/> <input type="checkbox"/> <input type="checkbox"/>	
下部 Under	フロント側 Front Side	<input type="checkbox"/> 9°L <input type="checkbox"/> 11°L <input type="checkbox"/> 9°S <input type="checkbox"/> 11°S	

●フロントトレッド Front Tread

S L
 L S

●フロントハブキャリア Front Hub Carrier

-1° 0° +1°
 Plastic
 Aluminum 13° 16°

●ダンパー取り付け位置 / Shock Mount Position

上部 / Shock Stay

下部 / Sus Arm

FRONT	REAR
<input checked="" type="checkbox"/> In <input type="checkbox"/> Out	<input checked="" type="checkbox"/> In <input type="checkbox"/> Out
Rear Shock Stay	
<input checked="" type="checkbox"/> Short	<input type="checkbox"/> Long

●デフセッティング / Diff Gear Set-Up

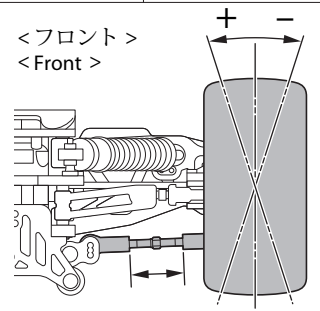
	FRONT	CENTER	REAR
オイル Oil	<input checked="" type="checkbox"/> Normal <input type="checkbox"/> LSD 5K	<input checked="" type="checkbox"/> Normal <input type="checkbox"/> LSD 4K	<input checked="" type="checkbox"/> Normal <input type="checkbox"/> LSD 4K

●トー角 / Toe Angle

FRONT	REAR
⊕ 1 °	<input type="checkbox"/> 2° <input type="checkbox"/> 2.5° <input checked="" type="checkbox"/> 3°

●ホイールベース / Wheelbase

Wheelbase	
リヤハブカラー Collar of Rear Hub	Front Side 2 mm Rear Side 3 mm



●リヤロールセンター&スキッド角 / Rear Roll Center & Skid Angle

<ロールセンターH> <Roll Center H>

0° 1° 2° 3°

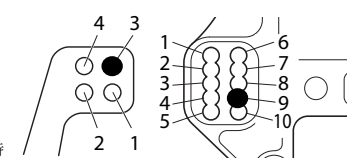
<ロールセンターL> <Roll Center L>

1° 2° 3° 4°

●アッパーアームポジション / Upper Arm Position

	REAR
バルク側 Shock Stay	<input type="checkbox"/> 1 <input type="checkbox"/> 2 <input type="checkbox"/> 3 <input type="checkbox"/> 4 <input type="checkbox"/> 5 <input type="checkbox"/> 6 <input type="checkbox"/> 7 <input type="checkbox"/> 8 <input checked="" type="checkbox"/> 9 <input type="checkbox"/> 10
ホイール側 Wheel side	<input type="checkbox"/> 1 <input type="checkbox"/> 2 <input checked="" type="checkbox"/> 3 <input type="checkbox"/> 4

※ 3、4はIFW410/414使用時



●リヤハブキャリア Rear Hub Carrier

Plastic Hard
 Aluminum
 Aluminum /Off-2.0

●ステアリングプレート Steering Plate

A B C
 F↑ F↓

●リヤハブポジション Rear Hub Position

Upper Under

●トルクロッド / Chassis Brace

FRONT	REAR
<input checked="" type="checkbox"/> Plastic	<input checked="" type="checkbox"/> Plastic
<input type="checkbox"/> Aluminum	<input type="checkbox"/> Aluminum

●スタビライザー Unti Roll Bar

FRONT	REAR
φ 2.3	φ 2.5
0 mm	2 mm

<フロント/リア>
<Front/Rear>

mm

●サスアーム
Sus.Arm

Normal
 Hard

●リヤトレッド / Rear Tread

フロント側 Front Side	リヤ側 Rear Side
<input checked="" type="checkbox"/> S <input type="checkbox"/> M <input type="checkbox"/> L	<input checked="" type="checkbox"/> S <input type="checkbox"/> M <input type="checkbox"/> L

●ウイング角度 Wing Angle

Upper Under

●ホイールハブ / Wheel Hub

FRONT	REAR
<input type="checkbox"/> Narrow <input checked="" type="checkbox"/> Normal <input type="checkbox"/> Wide	<input type="checkbox"/> Narrow <input checked="" type="checkbox"/> Normal <input type="checkbox"/>

●ウエイト / Weight

3280	
FRONT	REAR