

Inferno MP9 Set Up Sheet

ver.1.00

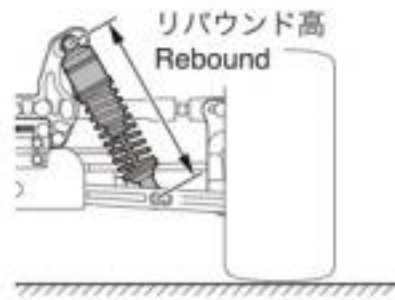
ドライバー名 / Name of Driver	データ収集日 / DATE	コース / Track	エンジン / Engine	プラグ / Plug	燃料 / Fuel
金井 祐一	23.10.2008	トラクト	シリオ	シリオ	スーパーカナイ
スパー / Spur	クラッチベル/スプリング/シュー / Clutch Bell/Spring/Shoe		タイヤ / Tires	インナー / Inner	マフラー / Muffler
46 T	13 T	1.10 ^{x1} 1.00 ^{x2} 0.95 · 0.90 Carbon X Aluminum X 3	プロライン インサイドジョブ M3	プロライン	シリオ 2013

●ダンパーセッティング / Shock-Set-Up

	FRONT	REAR
ダンパータイプ Shock Type		
ダンパーピストン Shock Piston	φ1.2 x 6 φ1.2 x 8 φ1.3 x 5 φ1.3 x 6 φ1.3 x 8 φ1.4 x 5	φ1.2 x 6 φ1.2 x 8 φ1.3 x 5 φ1.3 x 6 φ1.3 x 8 φ1.4 x 5
オイル Oil	# 450	# 500
スプリング Spring	パープル	パープル
スペーサー Spacer	4 mm	7 mm
プレッシャースポンジ Pressure Sponge	—	—

●リバウンド高 / Rebound

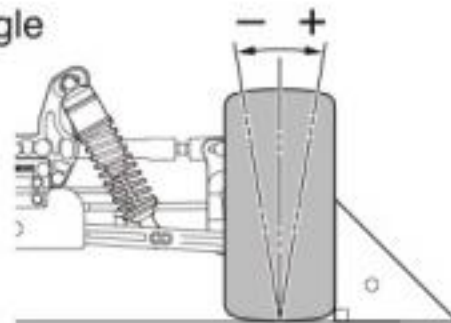
FRONT	REAR
99 mm	125 mm



●キャンバー角 / Camber Angle

FRONT	REAR
+ 1 °	+ 2 °

+ Positive Camber
- Negative Camber



●フロントスキッド角 / Front Skid Angle

上部 / Upper	フロント側 / Front Side	リヤ側 / Rear Side
下部 / Under	フロント側 / Front Side	

アップアームポジション
Upper Arm Position



— フロントハブキャリア / Front Hub Carrier —

-1° 0° +1°

●ダンパー取り付け位置 / Shock Mount Position

上部 / Shock Stay



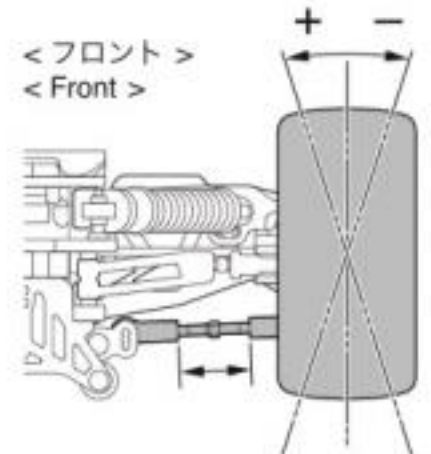
下部 / Sus Arm	
FRONT	REAR
(In) / Out	(In) / Out

●デフセッティング / Diff Gear Set-Up

	FRONT	CENTER	REAR
オイル Oil	(Normal) LSD 4000	(Normal) LSD 4000	(Normal) LSD 2000

●トー角 / Toe Angle

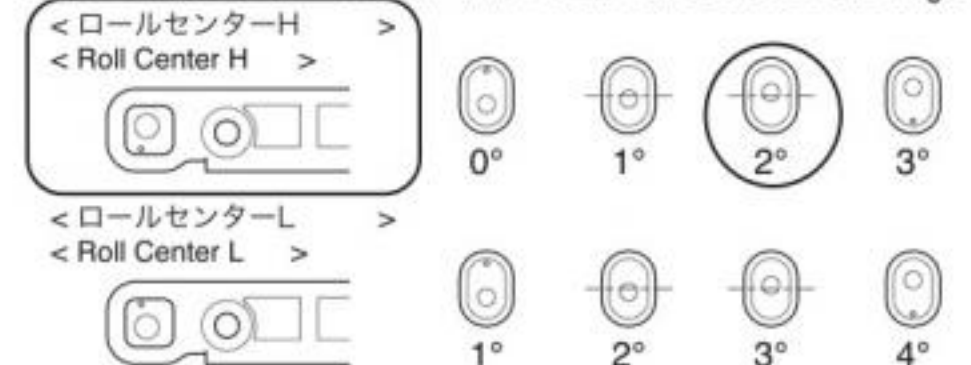
FRONT	REAR
-2 °	2° 2.5° 3°



●ホイールベース / Wheelbase

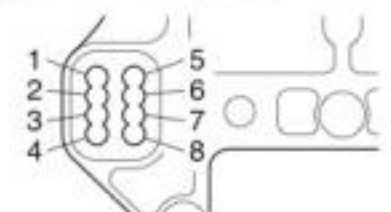
Wheelbase		
リヤハブカラー Collar of Rear Hub	Front Side	2 mm
	Rear Side	3 mm

●リヤロールセンター&スキッド角 / Rear Roll Center & Skid Angle



●アッパーアームポジション / Upper Arm Position

	REAR
バルク側 Shock Stay	1 · 2 · 3 · 4 5 · 6 · 7 · 8
ホイール側 Wheel side	In · Out



●リヤハブポジション Rear Hub Position

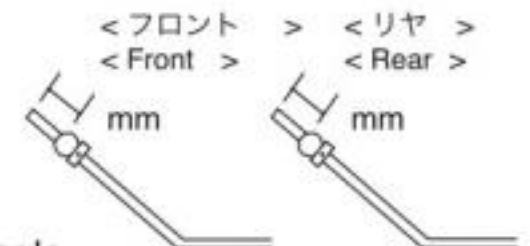
Upper
Under

●ステアリングプレート Steering Plate



●スタビライザー / Anti Roll Bar

FRONT	REAR
φ 2.5	φ 2.8
0 mm	0 mm



●ウイング角度 / Wing Angle

Upper · Under

●ウェイト / Weight

—

●トレッド / Tread

FRONT	REAR
S · L	S · M · L