

Inferno MP9 TK3 Set Up Sheet

ver.1.01

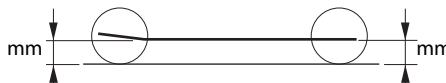
ドライバー名 / Name of Driver		データ収集日 / Date	コース / Track	Motor	Battery	ESC
Jared Tebo		April 2013	Silver State Condition: Rough	Team Orion MR8L 1950	Team Orion 6400 90C	Orion R8 Pro
スパー / Spur	Pinion	タイヤ/インナー/ホイール / Tires / Inner/ Wheel			ボディ / Body	
46 T	15 T	Tires: AKA Impact Compounds: Soft Inner: AKA Red Wheel: AKA Evo			IFB003	

●ダンパーセッティング / Shock-Set-Up

	FRONT	REAR
ダンパータイプ Shock Type	IF471	IF470
ダンパーピストン Shock Piston	<input type="checkbox"/> φ 1.2 x 6 B <input type="checkbox"/> φ 1.2 x 8 B <input type="checkbox"/> φ 1.2 x 8 T <input type="checkbox"/> φ 1.3 x 5 B <input type="checkbox"/> φ 1.3 x 6 W <input checked="" type="checkbox"/> φ 1.3 x 8 W <input type="checkbox"/> φ 1.3 x 8 T <input type="checkbox"/> φ 1.4 x 5 W <input type="checkbox"/> φ 1.4 x 8 T	<input type="checkbox"/> φ 1.2 x 6 B <input type="checkbox"/> φ 1.2 x 8 B <input type="checkbox"/> φ 1.2 x 8 T <input type="checkbox"/> φ 1.3 x 5 B <input type="checkbox"/> φ 1.3 x 6 W <input checked="" type="checkbox"/> φ 1.3 x 8 W <input type="checkbox"/> φ 1.3 x 8 T <input type="checkbox"/> φ 1.4 x 5 W <input type="checkbox"/> φ 1.4 x 8 T
オイル Oil	# 45	# 30
スプリング Spring	Lt Blue	Orange
プレッシャースポンジ Pressure Sponge		

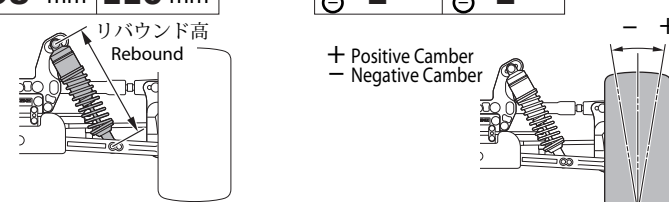
●車高 / Ride Height

FRONT	REAR
28.5 mm	30 mm



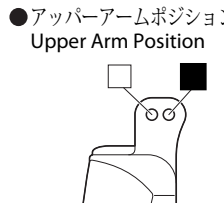
●リバウンド高 / Rebound ●キャンバー角 / Camber Angle

FRONT	REAR	FRONT	REAR
98 mm	116 mm	2°	2°



●フロントスキッド角 / Front Skid Angle

上部 / Upper	フロント側 / Front Side	リア側 / Rear Side
	<input checked="" type="checkbox"/> <input type="checkbox"/> <input type="checkbox"/> <input type="checkbox"/> <input type="checkbox"/> <input type="checkbox"/> <input type="checkbox"/> <input type="checkbox"/> <input type="checkbox"/> <input type="checkbox"/>	<input checked="" type="checkbox"/> <input type="checkbox"/> <input type="checkbox"/> <input type="checkbox"/>
下部 / Under	フロント側 / Front Side	
	9°L <input type="checkbox"/> <input type="checkbox"/> <input type="checkbox"/> <input checked="" type="checkbox"/> <input type="checkbox"/> <input type="checkbox"/> <input type="checkbox"/> <input type="checkbox"/> <input type="checkbox"/> <input type="checkbox"/> 9°S <input type="checkbox"/> <input type="checkbox"/> <input type="checkbox"/> <input type="checkbox"/> <input type="checkbox"/> <input type="checkbox"/> <input type="checkbox"/> <input type="checkbox"/> <input type="checkbox"/> <input type="checkbox"/>	



●フロントトレッド / Front Tread

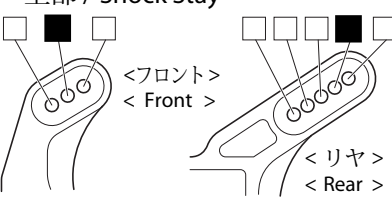
<input type="checkbox"/> S <input checked="" type="checkbox"/> L
--

●フロントハブキャリア / Front Hub Carrier

<input type="checkbox"/> -1° <input checked="" type="checkbox"/> 0° <input type="checkbox"/> +1°
<input type="checkbox"/> Plastic <input checked="" type="checkbox"/> Aluminum <input type="checkbox"/> 13° <input type="checkbox"/> 16°

●ダンパー取り付け位置 / Shock Mount Position

上部 / Shock Stay	下部 / Sus Arm
<input type="checkbox"/> <input checked="" type="checkbox"/> <input type="checkbox"/> <input type="checkbox"/>	FRONT REAR <input checked="" type="checkbox"/> In <input type="checkbox"/> Out <input checked="" type="checkbox"/> In <input type="checkbox"/> Out
<input type="checkbox"/> <input type="checkbox"/> <input type="checkbox"/> <input type="checkbox"/>	Rear Shock Stay <input checked="" type="checkbox"/> Short <input type="checkbox"/> Long



●デフセッティング / Diff Gear Set-Up

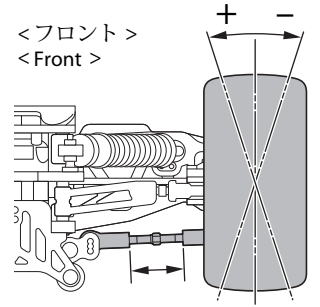
	FRONT	CENTER	REAR
オイル Oil	<input checked="" type="checkbox"/> Normal <input type="checkbox"/> LSD 5000	<input checked="" type="checkbox"/> Normal <input type="checkbox"/> LSD 5000	<input checked="" type="checkbox"/> Normal <input type="checkbox"/> LSD 3000

●トー角 / Toe Angle

FRONT	REAR
<input checked="" type="checkbox"/> 0°	<input type="checkbox"/> 2° <input type="checkbox"/> 2.5° <input checked="" type="checkbox"/> 3°

●ホイールベース / Wheelbase

Wheelbase	
リヤハブカラー Collar of Rear Hub	Front Side 2 mm Rear Side 3 mm



●リヤロールセンター&スキッド角 / Rear Roll Center & Skid Angle

<ロールセンターH> <Roll Center H>

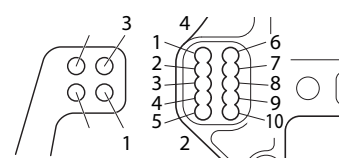
<input type="checkbox"/> <input type="checkbox"/> <input type="checkbox"/> <input type="checkbox"/> <input type="checkbox"/> <input type="checkbox"/>	<input type="checkbox"/> 0° <input type="checkbox"/> 1° <input type="checkbox"/> 2° <input type="checkbox"/> 3°
---	---

<ロールセンターL> <Roll Center L>

<input checked="" type="checkbox"/> <input type="checkbox"/> <input type="checkbox"/> <input type="checkbox"/> <input type="checkbox"/> <input type="checkbox"/>	<input type="checkbox"/> 1° <input checked="" type="checkbox"/> 2° <input type="checkbox"/> 3° <input type="checkbox"/> 4°
--	--

●アッパーアームポジション / Upper Arm Position

	REAR
バルク側 Shock Stay	<input type="checkbox"/> 1 <input type="checkbox"/> 2 <input type="checkbox"/> 3 <input type="checkbox"/> 4 <input type="checkbox"/> 5 <input type="checkbox"/> 6 <input type="checkbox"/> 7 <input type="checkbox"/> 8 <input checked="" type="checkbox"/> 9 <input type="checkbox"/> 10
ホイール側 Wheel side	<input type="checkbox"/> 1 <input type="checkbox"/> 2 <input checked="" type="checkbox"/> 3 <input type="checkbox"/> 4 ? 3, 4はIFW410/414使用時



●リヤハブキャリア / Rear Hub Carrier

<input type="checkbox"/> Plastic <input type="checkbox"/> Hard
<input type="checkbox"/> Aluminum
<input checked="" type="checkbox"/> Aluminum /Off-2.0

●ステアリングプレート / Steering Plate

<input type="checkbox"/> A <input checked="" type="checkbox"/> B <input type="checkbox"/> C	<input checked="" type="checkbox"/> F↑ <input type="checkbox"/> F↓
---	--

●リヤハブポジション / Rear Hub Position

<input type="checkbox"/> Upper <input type="checkbox"/> Under

●トルクロッド / Chassis Brace

FRONT	REAR
<input checked="" type="checkbox"/> Plastic <input type="checkbox"/> Aluminum	<input checked="" type="checkbox"/> Plastic <input type="checkbox"/> Aluminum

●スタビライザー / Unti Roll Bar

FRONT	REAR
φ 2.3	φ 2.5
1 mm	3 mm

<フロント/リア> <Front/Rear>

サスアーム / Sus.Arm
REAR <input checked="" type="checkbox"/> Normal <input type="checkbox"/> Hard

●リヤトレッド / Rear Tread

フロント側 / Front Side	リア側 / Rear Side
<input checked="" type="checkbox"/> S <input type="checkbox"/> M <input type="checkbox"/> L	<input checked="" type="checkbox"/> S <input type="checkbox"/> M <input type="checkbox"/> L

●ウイング角度 / Wing Angle

<input checked="" type="checkbox"/> Upper <input type="checkbox"/> Under
--

●ホイールハブ / Wheel Hub

FRONT	REAR
<input type="checkbox"/> Narrow <input checked="" type="checkbox"/> Normal <input type="checkbox"/> Wide	<input type="checkbox"/> Narrow <input checked="" type="checkbox"/> Normal <input type="checkbox"/>

●ウエイト / Weight

FRONT	REAR